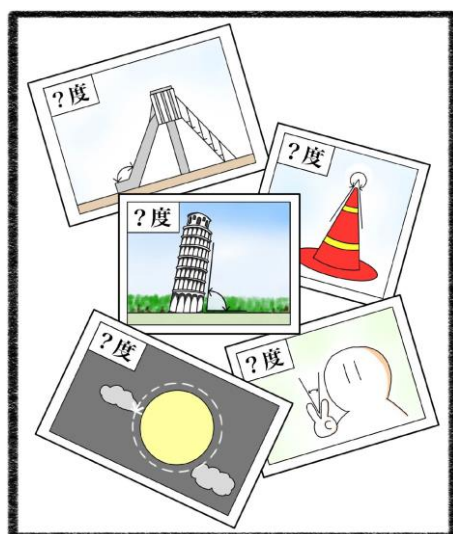


4年算数 第1回

宿題基本編

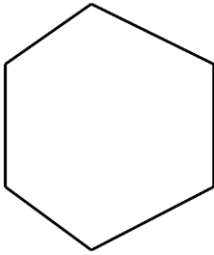


氏名

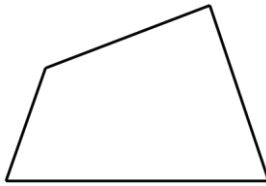
第1回【宿題】〈基本編〉※ 図形の問題はわかっていることを書きこんで考えよう!

1 次の図形の名前を答えなさい。

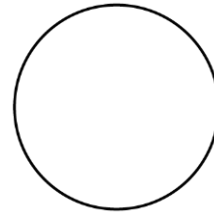
(1)



(2)

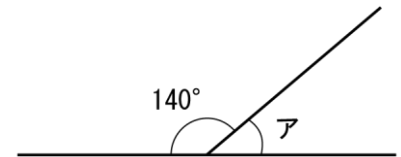


(3)

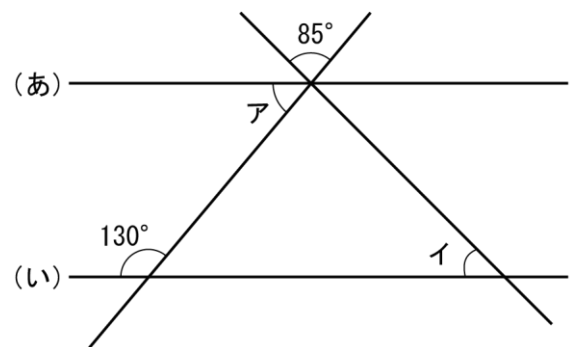


2 次の問いに答えなさい。

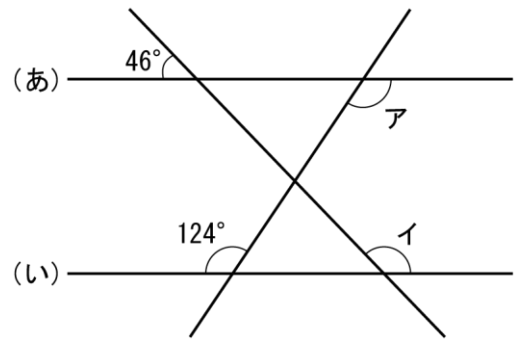
(1) 右の図の角アの大きさを求めなさい。



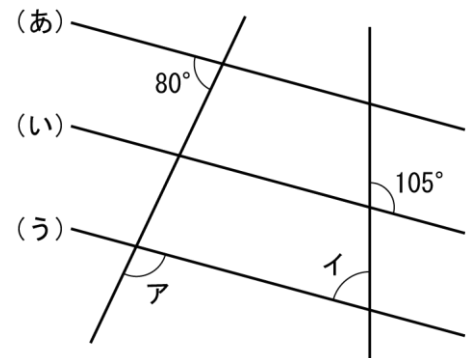
(2) 右の図で、直線(あ)、(い)は平行です。
図の角ア、イの大きさをそれぞれ求めなさい。



- (3) 右の図で、直線(あ)、(い)は平行です。
 図の角ア、角イの大きさをそれぞれ求めなさい。



- (4) 右の図で、直線(あ)、(い)、(う)は平行です。
 図の角ア、イの大きさをそれぞれ求めなさい。



【解答】

第1回【宿題】〈基本編〉

1 (1) 六角形 (2) 四角形 (3) 円

2 (1) 40度 (2) ア…50度、イ…45度 (3) ア…124度、イ…134度 (4) ア…100度、イ…75度