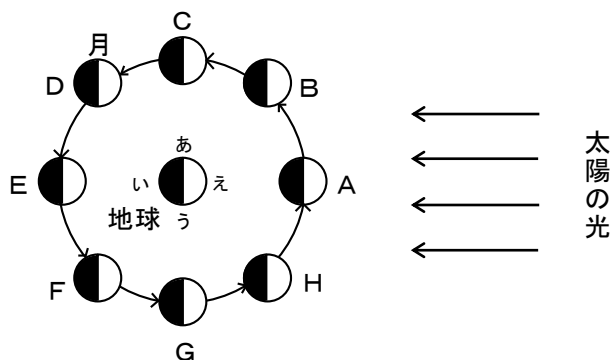


5年理科 夏期講習 確認テスト 第25回実施(第24回内容) (5分)

- ① 上弦の月の南中時刻は何時頃ですか。記号で答えなさい。
ア 6時 イ 12時 ウ 18時 エ 24時
- ② 月の自転の周期は約何日ですか。記号で答えなさい。
ア 25.5日 イ 26.4日 ウ 27.3日 エ 29.5日
- ③ 新月から新月までの日数は約何日ですか。記号で答えなさい。
ア 25.5日 イ 26.4日 ウ 27.3日 エ 29.5日
- ④ 日食が起こるときの月はどれですか。記号で答えなさい。
ア 満月 イ 下弦の月 ウ 上弦の月 エ 新月
- ⑤ 月食が起こるときの月はどれですか。記号で答えなさい。
ア 満月 イ 下弦の月 ウ 上弦の月 エ 新月
- ⑥ 月の南中時刻は毎日約何分ずつ遅くなっていきますか。記号で答えなさい。
ア 20分 イ 30分 ウ 40分 エ 50分

右の図を見て⑦～⑩の各問いに答えなさい。

- ⑦ 図のうの時刻は何時ごろですか。記号で答えなさい。
ア 明け方(6時) イ 昼(12時)
ウ 夕方(18時) エ 真夜中(0時)



- ⑧ Bの位置にある月の名前は何ですか。
- ⑨ 夕方、東の空に見られる月は、どの位置の月ですか。記号で答えなさい。
- ⑩ 真夜中に西の地平線にしずむのは、どの位置の月ですか。記号で答えなさい。

| | | | | | |
|---|---|---|---|---|---|
| ① | ② | ③ | ④ | ⑤ | ⑥ |
| ⑦ | ⑧ | ⑨ | ⑩ | | |

氏名 _____

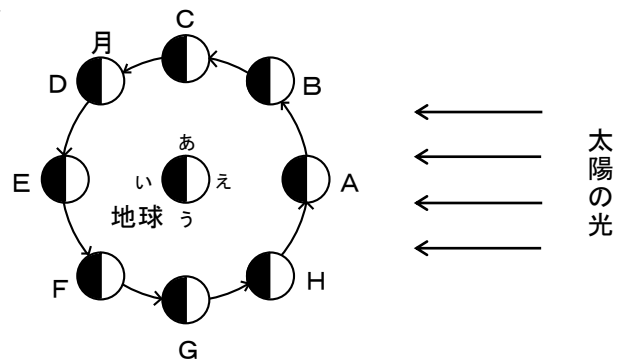
/100

5年理科 夏期講習 確認テスト 第25回実施(第24回内容) (復習用)

- ① 上弦の月の南中時刻は何時頃ですか。記号で答えなさい。
ア 6時 イ 12時 ウ 18時 エ 24時
- ② 月の自転の周期は約何日ですか。記号で答えなさい。
ア 25.5日 イ 26.4日 ウ 27.3日 エ 29.5日
- ③ 新月から新月までの日数は約何日ですか。記号で答えなさい。
ア 25.5日 イ 26.4日 ウ 27.3日 エ 29.5日
- ④ 日食が起こるときの月はどれですか。記号で答えなさい。
ア 満月 イ 下弦の月 ウ 上弦の月 エ 新月
- ⑤ 月食が起こるときの月はどれですか。記号で答えなさい。
ア 満月 イ 下弦の月 ウ 上弦の月 エ 新月
- ⑥ 月の南中時刻は毎日約何分ずつ遅くなっていきますか。記号で答えなさい。
ア 20分 イ 30分 ウ 40分 エ 50分

右の図を見て⑦～⑩の各問いに答えなさい。

- ⑦ 図のうの時刻は何時ごろですか。記号で答えなさい。
ア 明け方(6時) イ 昼(12時)
ウ 夕方(18時) エ 真夜中(0時)



- ⑧ Bの位置にある月の名前は何ですか。
- ⑨ 夕方、東の空に見られる月は、どの位置の月ですか。記号で答えなさい。
- ⑩ 真夜中に西の地平線にしずむのは、どの位置の月ですか。記号で答えなさい。

| | | | | | |
|---|---|---|---|---|---|
| ① | ② | ③ | ④ | ⑤ | ⑥ |
| ⑦ | ⑧ | ⑨ | ⑩ | | |

氏名 _____

/100

5年理科 夏期講習 確認テスト 第25回実施(第24回内容) 解答

① ウ

② ウ

③ エ

④ エ

⑤ ア

⑥ エ

⑦ ア

⑧ 三日月

⑨ E

⑩ C