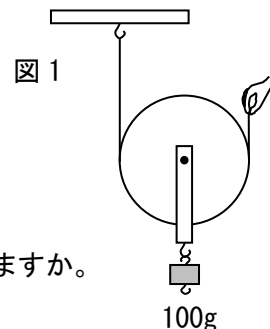


**5年理科 週テスト 第47回実施 (7分)**

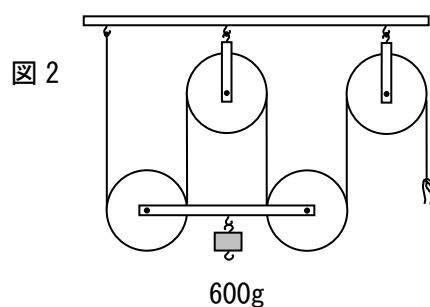
- ① 定滑車の利点は何ですか。1つ選びなさい。  
 ア 引く力を半分にできる    イ 引く距離を半分にできる    ウ 力の向きを変えられる

- ② 動滑車の利点は何ですか。1つ選びなさい。  
 ア 引く力を半分にできる    イ 引く距離を半分にできる    ウ 力の向きを変えられる

右の図1と図2を見て、各問いに答えなさい。  
 なお、滑車の重さは、考えないものとします。



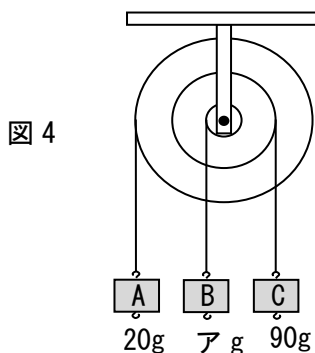
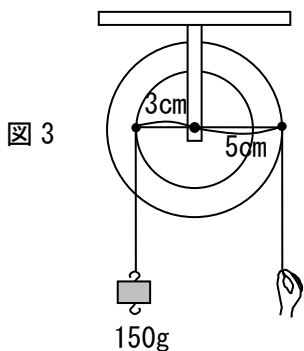
- ③ 図1で、手でひもを引く力は何gですか。  
 ④ 図1で、手でひもを上を6cm引き上げました。滑車とおもりは何cm引き上がりますか。  
 ⑤ 図2で、手でひもを引く力は何gですか。  
 ⑥ 図2で、手でひもを下を8cm引き下げました。



おもりは何cm引き上がりますか。

下の図3は輪軸に150gのおもりをつるし、手で糸を引き、つりあいをとっています。下の図4は小円の半径が2cm、中円の半径が6cm、大円の半径が10cmの輪軸にそれぞれおもりをつるしたところ、つりあいました。

- ⑦～⑩の各問いに答えなさい。



- ⑦ 図3で、手で糸を引いている力は何gですか。  
 ⑧ 図3で、手で10cm糸を引き下げたら、おもりは何cm上に動きますか。  
 ⑨ 図4で、アの重さは何gですか。  
 ⑩ 図4で、Bのおもりを4cm引き下げました。Aのおもりは下に何cm動きますか。

①	②	③	④	⑤
		g	cm	g
⑥	⑦	⑧	⑨	⑩
cm	g	cm	g	cm

氏名 \_\_\_\_\_

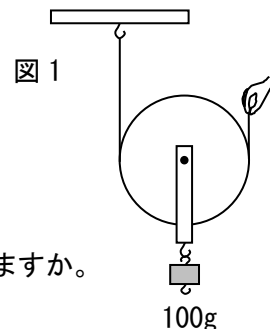
/100

## 5年理科 週テスト 第47回実施 復習用

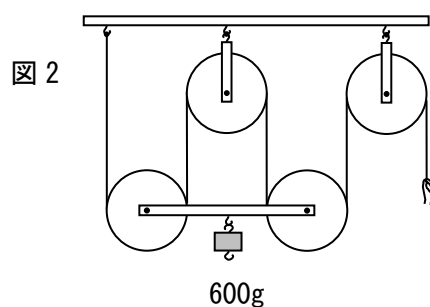
- ① 定滑車の利点は何ですか。1つ選びなさい。  
 ア 引く力を半分にできる    イ 引く距離を半分にできる    ウ 力の向きを変えられる

- ② 動滑車の利点は何ですか。1つ選びなさい。  
 ア 引く力を半分にできる    イ 引く距離を半分にできる    ウ 力の向きを変えられる

右の図1と図2を見て、各問いに答えなさい。  
 なお、滑車の重さは、考えないものとします。



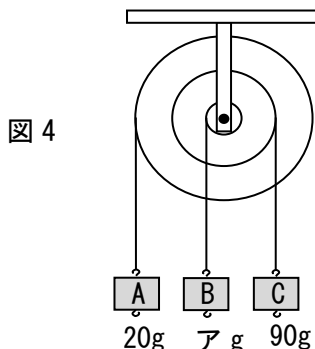
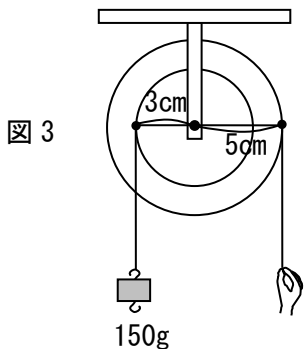
- ③ 図1で、手でひもを引く力は何gですか。  
 ④ 図1で、手でひもを上を6cm引き上げました。滑車とおもりは何cm引き上がりますか。  
 ⑤ 図2で、手でひもを引く力は何gですか。  
 ⑥ 図2で、手でひもを下を8cm引き下げました。



おもりは何cm引き上がりますか。

下の図3は輪軸に150gのおもりをつるし、手で糸を引き、つりあいをとっています。下の図4は小円の半径が2cm、中円の半径が6cm、大円の半径が10cmの輪軸にそれぞれおもりをつるしたところ、つりあいました。

⑦～⑩の各問いに答えなさい。



- ⑦ 図3で、手で糸を引いている力は何gですか。  
 ⑧ 図3で、手で10cm糸を引き下げたら、おもりは何cm上に動きますか。  
 ⑨ 図4で、アの重さは何gですか。  
 ⑩ 図4で、Bのおもりを4cm引き下げました。Aのおもりは下に何cm動きますか。

①	②	③	④	⑤
		g	cm	g
⑥	⑦	⑧	⑨	⑩
cm	g	cm	g	cm

氏名 \_\_\_\_\_

/100

**5年理科 週テスト 第47回実施 解答**

10点×10=100点

- ① ウ
- ② ア
- ③ 50 (g)
- ④ 3 (cm)
- ⑤ 150 (g)
- ⑥ 2 (cm)
- ⑦ 90 (g)
- ⑧ 6 (cm)
- ⑨ 170 (g)
- ⑩ 20 (cm)