

5年理科 確認テスト 第45回実施 (8分)

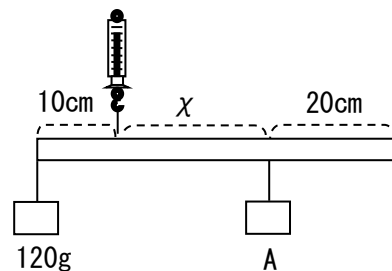
① 棒に重さがあるとき、指1本で支えることができるような点を何といいますか。

- ア 中心 イ 指心 ウ 支心 エ 重心

② てこで、棒などが回転する中心となっている点を何といいますか。

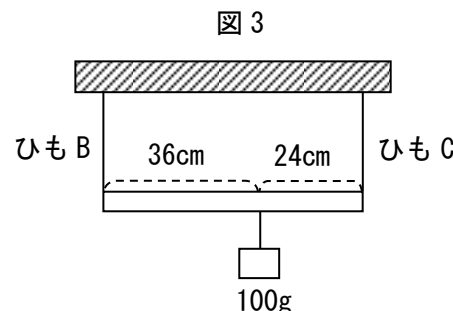
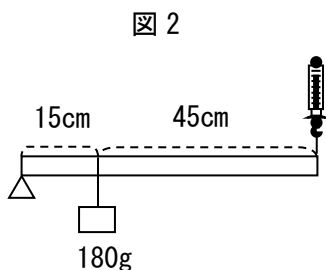
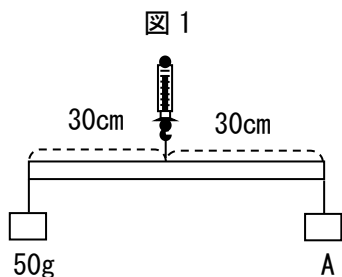
- ア 支点 イ 力点 ウ 作用点 エ 決まっていない

右の図は、長さ 60cm の棒に 120g のおもりと、A のおもりをつるしたところつり合いが取れた様子を示しています。③～⑤について各問いに答えなさい。ただし棒の重さは考えないものとします。



- ③ x の長さは何 cm ですか。
 ④ A のおもりは何 g ですか。
 ⑤ ばねはかりは何 g を示しますか。

長さは 60cm、重さは 100g の太さが一様な棒を用意して図 1～図 3 のようなつりあいをとりました。これについて、⑥～⑩の各問いに答えなさい。



- ⑥ 図 1 の A のおもりは何 g ですか。
 ⑦ 図 1 のばねはかりは何 g を示しますか。
 ⑧ 図 2 のばねはかりは何 g を示しますか。
 ⑨ 図 2 の支点には何 g の力が加わっていますか。
 ⑩ 図 3 のひも B にかかる力は何 g ですか。

①	②	③	④	⑤
		cm	g	g
⑥	⑦	⑧	⑨	⑩
g	g	g	g	g

氏名 _____

/100

5年理科 確認テスト 第45回実施 復習用

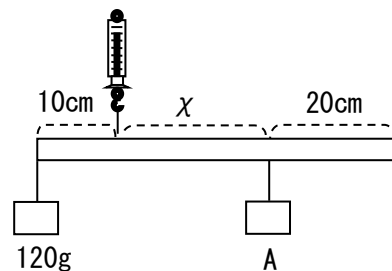
① 棒に重さがあるとき、指1本で支えることができるような点を何といいますか。

- ア 中心 イ 指心 ウ 支心 エ 重心

② てこで、棒などが回転する中心となっている点を何といいますか。

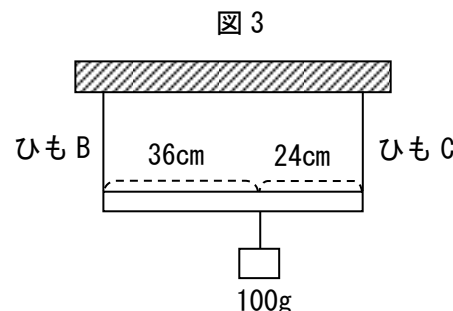
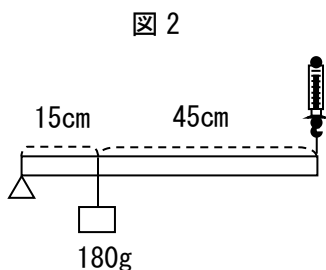
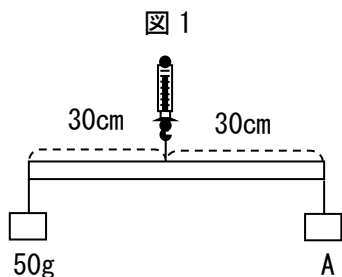
- ア 支点 イ 力点 ウ 作用点 エ 決まっていない

右の図は、長さ 60cm の棒に 120g のおもりと、A のおもりをつるしたところつり合いが取れた様子を示しています。③～⑤について各問いに答えなさい。ただし棒の重さは考えないものとします。



- ③ x の長さは何 cm ですか。
 ④ A のおもりは何 g ですか。
 ⑤ ばねはかりは何 g を示しますか。

長さは 60cm、重さは 100g の太さが一様な棒を用意して図 1～図 3 のようなつりあいをとりました。これについて、⑥～⑩の各問いに答えなさい。



- ⑥ 図 1 の A のおもりは何 g ですか。
 ⑦ 図 1 のばねはかりは何 g を示しますか。
 ⑧ 図 2 のばねはかりは何 g を示しますか。
 ⑨ 図 2 の支点には何 g の力が加わっていますか。
 ⑩ 図 3 のひも B にかかる力は何 g ですか。

①	②	③ cm	④ g	⑤ g
⑥ g	⑦ g	⑧ g	⑨ g	⑩ g

氏名

/100

5年理科 確認テスト 第45回実施 解答

10 点 × 10 = 100 点

- ① エ
- ② ア
- ③ 30 (cm)
- ④ 40 (g)
- ⑤ 160 (g)
- ⑥ 50 (g)
- ⑦ 200 (g)
- ⑧ 95 (g)
- ⑨ 185 (g)
- ⑩ 90 (g)