

5年理科 確認テスト 第24回実施 (5分)

① 球におもりをぶつけて飛ばす実験で、おもりの重さのみを重くしてぶつけると球はどのようになりますか。記号で答えなさい。

- ア 決まっていない イ あまり飛ばない ウ 遠くまで飛ぶ エ 変わらない

② 天井からつるしたふり子の長さとは、天井からどこまでの長さのことをいいますか。記号で答えなさい。

- ア 糸の中央 イ おもりの重心 ウ 糸とおもりのつなぎめ エ おもりの先端

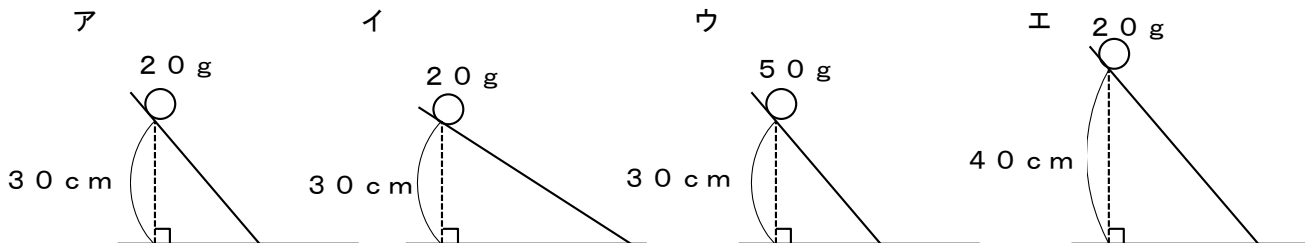
③ ふり子の周期を測るとき、一般的には何往復する時間を測ってから平均を求めますか。記号で答えなさい。

- ア 100往復 イ 50往復 ウ 10往復 エ 1往復

④ メトロノームのテンポを遅くするには、どのようにすればよいですか。記号で答えなさい。

- ア おもりを下にずらす イ おもりを重くする ウ おもりを上をずらす

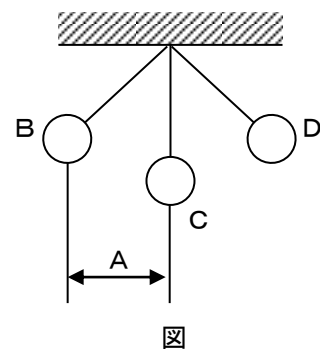
⑤ 次の中で、下までころがったときの速さをもっとも速いのはどれですか。記号で答えなさい。



⑥ 速さと向きが変わらない運動を、運動といいます。にあてはまることばを答えなさい。

⑦ 右の図のAの距離を何といいますか。ことばで答えなさい。

⑧ 右の図のB～Dの中で、ふり子が最も速いところはどこですか。記号で答えなさい。



ふり子の周期について、いろいろとふり子の長さを変えて、実験をしました。下の表はこの実験結果をまとめたものです。これについて、⑨・⑩の問いに答えなさい。

ふり子の長さ (cm)	25	50	75	100	125	150	175
周期 (秒)	1.0	1.4	1.7	A	2.2	2.4	2.7

⑨ Aにあてはまる数を答えなさい。

⑩ 周期が2.8秒のとき、ふり子の長さは何cmですか。

①	②	③	④	⑤	⑥	運動
⑦		⑧	⑨	⑩		
						cm

氏名

/100

5年理科 確認テスト 第24回実施 復習用

① 球におもりをぶつけて飛ばす実験で、おもりの重さのみを重くしてぶつけると球はどのようになりますか。記号で答えなさい。

- ア 決まっていない イ あまり飛ばない ウ 遠くまで飛ぶ エ 変わらない

② 天井からつるしたふり子の長さとは、天井からどこまでの長さのことをいいますか。記号で答えなさい。

- ア 糸の中央 イ おもりの重心 ウ 糸とおもりのつなぎめ エ おもりの先端

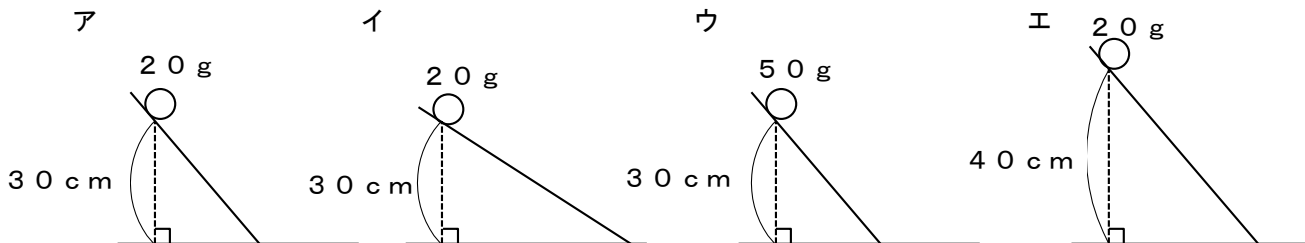
③ ふり子の周期を測るとき、一般的には何往復する時間を測ってから平均を求めますか。記号で答えなさい。

- ア 100往復 イ 50往復 ウ 10往復 エ 1往復

④ メトロノームのテンポを遅くするには、どのようにすればよいですか。記号で答えなさい。

- ア おもりを下にずらす イ おもりを重くする ウ おもりを上をずらす

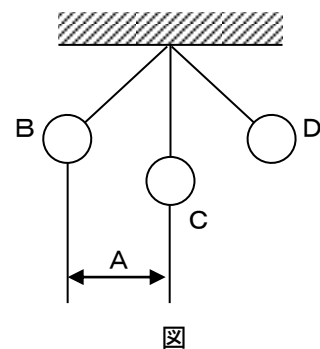
⑤ 次の中で、下までころがったときの速さをもっとも速いのはどれですか。記号で答えなさい。



⑥ 速さと向きが変わらない運動を、運動といいます。にあてはまることばを答えなさい。

⑦ 右の図のAの距離を何といえますか。ことばで答えなさい。

⑧ 右の図のB～Dの中で、ふり子が最も速いところはどこですか。記号で答えなさい。



ふり子の周期について、いろいろとふり子の長さを変えて、実験をしました。下の表はこの実験結果をまとめたものです。これについて、⑨・⑩の問いに答えなさい。

ふり子の長さ (cm)	25	50	75	100	125	150	175
周期 (秒)	1.0	1.4	1.7	A	2.2	2.4	2.7

⑨ Aにあてはまる数を答えなさい。

⑩ 周期が2.8秒のとき、ふり子の長さは何cmですか。

①	②	③	④	⑤	⑥	運動
⑦		⑧	⑨	⑩		
						cm

氏名

/100

5年理科 確認テスト 第24回実施 解答

10 点 × 10 = 100 点

- ① ウ
- ② イ
- ③ ウ
- ④ ウ
- ⑤ エ
- ⑥ 等速直線（運動）
- ⑦ 振幅（しんぷく）
- ⑧ C
- ⑨ 2.0（2でも可）
- ⑩ 200（cm）