

きそりよくようせいもんだい 4年基礎力養成問題

2月号

Web版(2/10まで)

できるだけ日付ひづけにあわせて、1日1ページすすめましょう。

一番よい方法は以下の通りです。

①	自分の力で解く <small>と</small> (10分以内)
②	保護者 <small>ほごしゃ</small> に丸つけ <small>まる</small> をしてもらう (10点満点 <small>まんてん</small>)
③	×になった問題を自分の力で解く <small>と</small> (5分以内)
④	それでも×になった問題はおうちの人におしえてもらう or 先生 <small>しつもん</small> に質問

保護者ほごしゃの方へ

解答は以下のサイトにアップします。

<https://labo-g.net/download>

2月1日以降にご確認ください。

丸つけはできるだけ保護者の方をお願いします。

★がついている問題は解説もあります。

氏名

学習日	2月1日	4年基礎力養成問題	点
-----	------	-----------	---

(1) $14 \times 18 =$

(2) $180 \div 2 =$

★
(3) $156 + 12 \times 12 =$

(4) $540 \div 5 =$

(5) $217 \div 11 =$ あまり

★
(6) $\div 11 + 6 = 14$

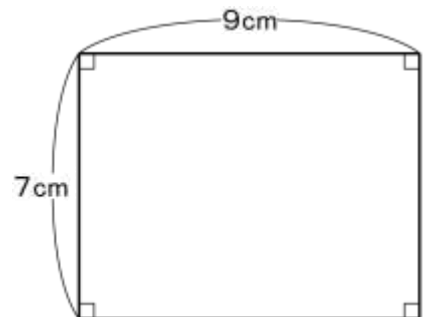
(7) 0.3時間 = 分

(8) $\frac{1}{5}$ 時間 = 分

★
(9) $A \star B = A \times A - B \times B$ です。

このとき、 $12 \star 11 =$

(10) 右の長方形の面積は cm^2 です。



学習日	2月2日	4年基礎力養成問題	点
-----	------	-----------	---

(1) $17 \times 15 =$

(2) $240 \div 16 =$

(3) $(180 - 82) \div 2 =$

(4) $360 \div 6 =$

(5) $248 \div 15 =$ あまり

★
(6) $\times 4 - 6 = 14$

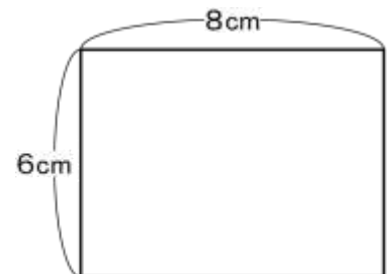
(7) 0.4 分 = 秒

(8) $\frac{1}{3}$ 時間 = 分

★
(9) $A \star B = A \times A - B \times B$ です。

このとき、 $15 \star 12 =$

(10) 右の長方形の面積は cm^2 です。



学習日	2月3日	4年基礎力養成問題	点
-----	------	-----------	---

(1) $72 \div 4 =$

(2) $96 \div 6 =$

(3) $32 + 18 \times 5 =$

(4) $216 \div 12 =$

(5) $185 \div 8 =$ あまり

(6) $+ 36 = 64$

(7) 1.5 時間 = 分

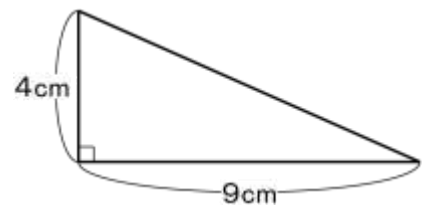
(8) $\frac{2}{5}$ 時間 = 分

★

(9) $A \blacklozenge B = A \div 2 + B \times 3$ です。

$12 \blacklozenge 3 =$ です。

(10) 右の三角形の面積は cm^2 です。



学習日	2月4日	4年基礎力養成問題	点
-----	------	-----------	---

(1) $12 \times 5 =$

(2) $56 \div 8 =$

(3) $15 \times 12 + 320 =$

(4) $180 \div 3 =$

(5) $124 \div 5 =$ あまり

(6) $- 42 = 58$

(7) 1.2 時間 = 分

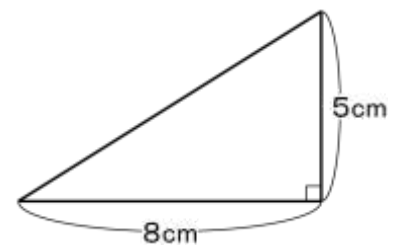
(8) $\frac{1}{2}$ 時間 = 分

★

(9) $A \blacklozenge B = A \div 3 + B \times 2$ です。

$12 \blacklozenge 3 =$ です。

(10) 右の三角形の面積は cm^2 です。



学習日	2月5日	4年基礎力養成問題	点
-----	------	-----------	---

(1) $11 \times 17 =$

(2) $60 \div 10 =$

(3) $0.5 + 0.35 =$

(4) $52 \div 4 =$

(5) $100 \div 7 =$ あまり

(6) $\times 5 - 2 = 28$

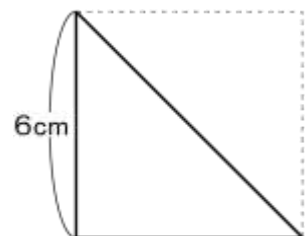
(7) $(2 + 20) \times 7 \div 2 =$

(8) $1 + 2 + 3 + 4 + \dots + 10 =$

(9) $A \star B = (A + B) \times 2$ です。

$12 \star 3 =$ です。

(10) 右の直角二等辺三角形の面積は cm^2 です。



学習日	2月6日	4年基礎力養成問題	点
-----	------	-----------	---

(1) $1000 - 666 =$

(2) $120 \div 15 =$

(3) $1.25 - 0.4 =$

(4) $70 \div 14 =$

(5) $62 \div 11 =$ あまり

(6) $+ 8 \times 5 = 140$

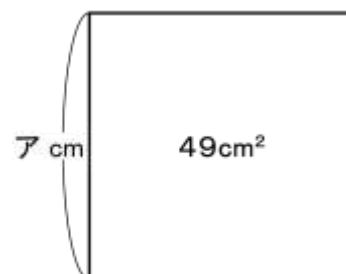
(7) $(4 + 36) \times 9 \div 2 =$

(8) $2 + 4 + 6 + 8 + 10 + \dots + 20 =$

(9) AとBをかけたときの、1の位の数をもとにA◎Bで表します。3◎4=2となります。

7◎B=4となるBのうちもっとも小さいものは、 です。

(10) 右の正方形のAの長さは cmです。



学習日	2月7日	4年基礎力養成問題	点
-----	------	-----------	---

(1) $180 \times 3 =$

(2) $76 \div 2 =$

★
(3) $17 \times 456 + 83 \times 456 =$ $\times 456$

(4) $360 \div 8 =$

(5) $(180 - 60) \div 2 =$

(6) $180 - (52 + 45) =$

(7) 次のように数字がなんでいます。8番目の数は です。

1, 4, 9, 16, 25, …

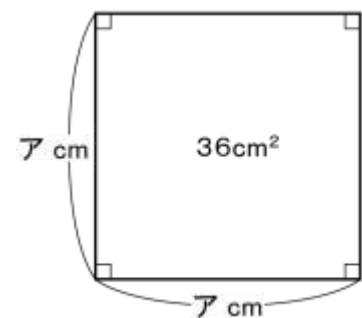
(8) 次のように数字がなんでいます。8番目の数は です。

1, 2, 4, 8, 16, …

(9) $A @ B = A \times 2 + B \times 3$ とします。

$5 @ B = 31$ となる B は、 です。

(10) 右の正方形の A の長さは cm です。



学習日	2月8日	4年基礎力養成問題	点
-----	------	-----------	---

(1) $152 \div 4 =$

(2) $68 \div 17 =$

(3) $12 \times 964 - 10 \times 964 =$ $\times 964$

(4) $360 \div 9 =$

(5) $(180 - 112) \div 2 =$

(6) $180 - (58 + 60) =$

★
 (7) 次のように数字がなんでいます。11番目の数は です。

2, 6, 10, 14, ...

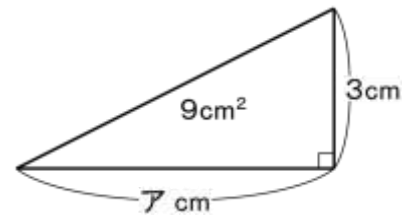
★
 (8) 次のように数字がなんでいます。17番目の数は です。

1, 1, 2, 1, 2, 3, 1, 2, 3, 4, 1, ...

(9) $A @ B = A \times 2 - B \times 3$ とします。

$10 @ B = 2$ となる B は、 です。

(10) 右の三角形の A の長さは cm です。



学習日	2月9日	4年基礎力養成問題	点
-----	------	-----------	---

(1) $15 \times 15 =$

(2) $51 \div 3 =$

(3) $314 \times 96 + 314 \times 4 = 314 \times$

(4) $\div 2 = 62$

(5) $(180 - \text{}) \div 2 = 75$

(6) $15 \times (12 - 1) =$

(7) $126 - \text{} = 42$

★

(8) A君が持っているお金はBさんが持っているお金の半分です。2人の所持金の合計は111円です。

このとき、Bさんが持っているお金は 円です。

(9) $A @ B$ は、AをB回かけた数です。 $3 @ 4 = 3 \times 3 \times 3 \times 3 = 81$ です。

このとき、 $5 @ 3 =$ です。

★

(10) たてとよこの長さの合計が12cmの長方形があります。たての長さが、よこの長さより2cm長いとき、

この長方形の面積は cm^2 です。

学習日	2月10日	4年基礎力養成問題	点
-----	-------	-----------	---

(1) $16 \times 16 =$

(2) $390 \div 13 =$

(3) $120 \div 8 =$

(4) $\times 3 = 360$

(5) $15 \times 12 \div 2 =$

(6) $\div 2 = 52$

(7) $(6 + 72) \times 12 \div 2 =$

★

(8) A君が持っているお金はBさんが持っているお金の3倍です。2人の所持金の差は160円です。

このとき、A君が持っているお金は 円です。

★

(9) $A @ B$ は、AをB回かけた数です。 $3 @ 4 = 3 \times 3 \times 3 \times 3 = 81$ です。

このとき、 $2 @$ $= 16$ です。

★

(10) たてとよこの長さの合計が28cmの長方形があります。たての長さが、よこの長さより6cm長いとき、

この長方形の面積は cm^2 です。