

6年理科 第3回実施 週テスト（8分）

氏名	得点
----	----

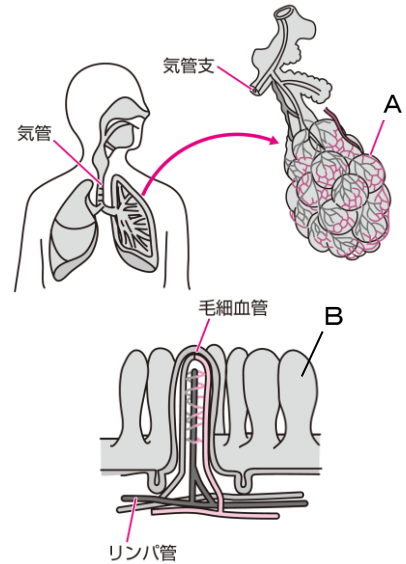
1 次の各問いに答えなさい。

1 右図のAのような、肺の中に見られる数億個に分かれる小さな袋のようなつくりを何とといいますか。

2 右図のBのような、小腸の中に見られる細かい毛のような部分を何とといいますか。

3 A、Bのつくりに共通する利点を説明した次の文の〔 〕に当てはまる言葉を答えなさい。

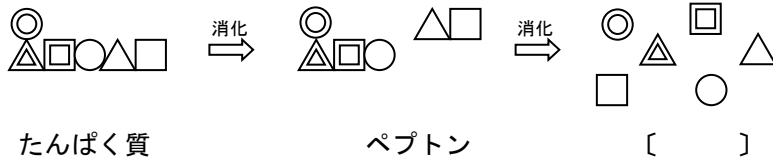
〔 〕を広げることで、その部分が行う動きの効率がよくなるという利点がある。



4 でんぷんの検出に使う薬品を答えなさい。また、その薬品はでんぷんに反応して何色になりますか。

5 だ液に含まれる消化酵素は何ですか。

6 たんぱく質の消化について、下図の〔 〕に当てはまる言葉を答えなさい。



7 水分や消化された養分を吸収する器官は何ですか。

8 血液の成分で、体内に入り込んだ細菌を殺す役割をしているものは何ですか。

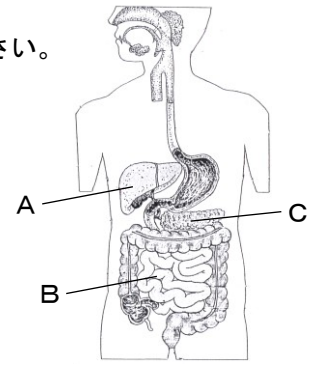
9 血液から不要物をこし出し、尿をつくる器官は何ですか。

10 心臓をつくる筋肉が縮んだり緩んだりする動きを何とといいますか。

1	2	3	
4 薬品名	色	5	6
7	8	9	10

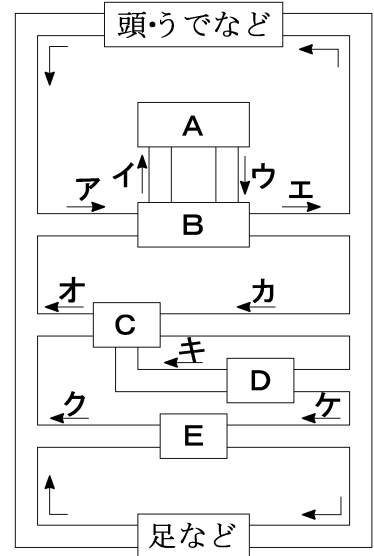
2 次の各問いに答えなさい。

1 右の図は、ヒトの体のつくりを示しています。A～Cの器官の名前を答えなさい。



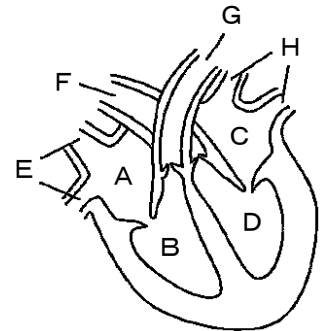
2 右の図は、ヒトの血液循環のしくみを模式的に示したものです。イとキの血管の名前、Cの器官の名前を答えなさい。

また、食後以外の時に最も栄養を多く含んでいる血液が流れている血管を、ア～ケから選び、記号で答えなさい。



3 右の図は正面から見たヒトの心臓のつくりを示しています。筋肉の壁が最も厚くなっている部屋を、A～Dから1つ選び、記号で答えなさい。また、その部屋の名前を答えなさい。

4 静脈血が流れる動脈を、E～Hから1つ選び、記号で答えなさい。



1 A	B	C	
2 イ	キ	C	記号
3 記号	名前	4	

6年理科 第3回実施 週テスト（復習用）

氏名	得点
----	----

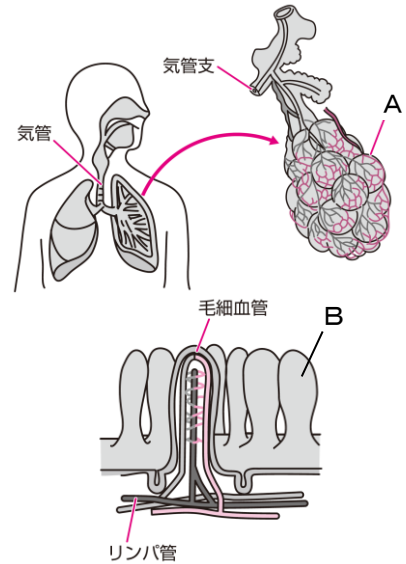
1 次の各問いに答えなさい。

1 右図のAのような、肺の中に見られる数億個に分かれる小さな袋のようなつくりを何とといいますか。

2 右図のBのような、小腸の中に見られる細かい毛のような部分を何とといいますか。

3 A、Bのつくりに共通する利点を説明した次の文の〔 〕に当てはまる言葉を答えなさい。

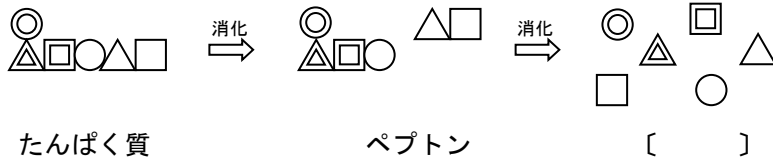
〔 〕を広げることで、その部分が行う動きの効率がよくなるという利点がある。



4 でんぷんの検出に使う薬品を答えなさい。また、その薬品はでんぷんに反応して何色になりますか。

5 だ液に含まれる消化酵素は何ですか。

6 たんぱく質の消化について、下図の〔 〕に当てはまる言葉を答えなさい。



7 水分や消化された養分を吸収する器官は何ですか。

8 血液の成分で、体内に入り込んだ細菌を殺す役割をしているものは何ですか。

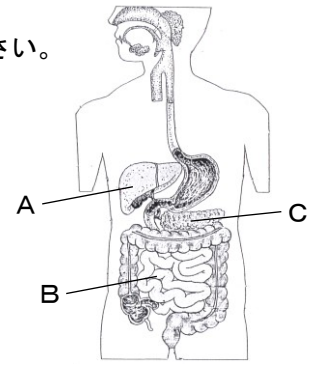
9 血液から不要物をこし出し、尿をつくる器官は何ですか。

10 心臓をつくる筋肉が縮んだり緩んだりする動きを何と^{ゆる}いいますか。

1	2	3	
4 薬品名	色	5	6
7	8	9	10

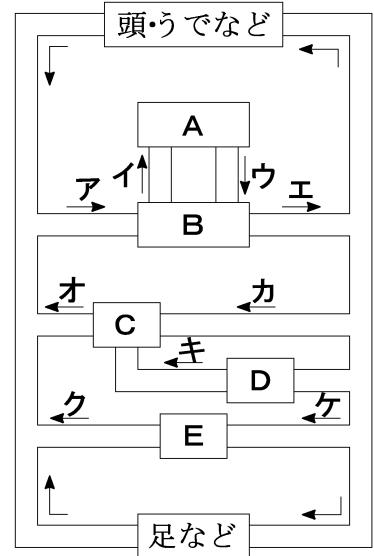
2 次の各問いに答えなさい。

1 右の図は、ヒトの体のつくりを示しています。A～Cの器官の名前を答えなさい。



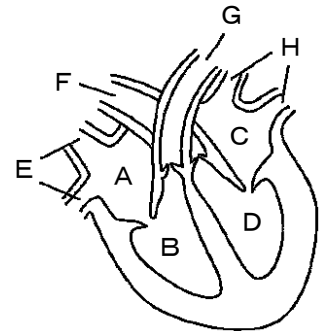
2 右の図は、ヒトの血液循環のしくみを模式的に示したものです。イとキの血管の名前、Cの器官の名前を答えなさい。

また、食後以外の時に最も栄養を多く含んでいる血液が流れている血管を、ア～ケから選び、記号で答えなさい。



3 右の図は正面から見たヒトの心臓のつくりを示しています。筋肉の壁が最も厚くなっている部屋を、A～Dから1つ選び、記号で答えなさい。また、その部屋の名前を答えなさい。

4 静脈血が流れる動脈を、E～Hから1つ選び、記号で答えなさい。



1 A	B	C	
2 イ	キ	C	記号
3 記号	名前	4	

6年理科 第3回実施 週テスト

解答

1 (50点)

5点×10

1 肺胞	2 柔突起(柔毛)	3 表面積	
4 薬品 ヨウ素液	色 青紫色	5 だ液アミラーゼ (プチアリン)	6 アミノ酸
7 小腸	8 白血球	9 じんぞう 腎臓	10 はくどう 拍動

4は完答。

2 (50点)

5点×10

1 A かんぞう 肝臓	B 小腸	C すい臓	
2 イ 肺動脈	キ 門脈	C 肝臓	記号 オ
3 記号 D	名前 左心室	4 G	